

# MT1840

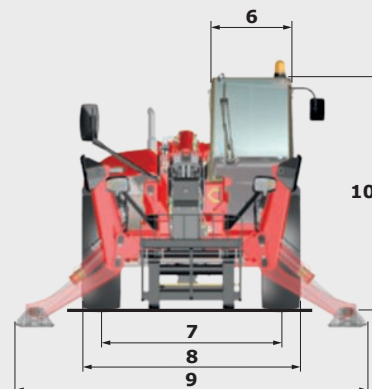
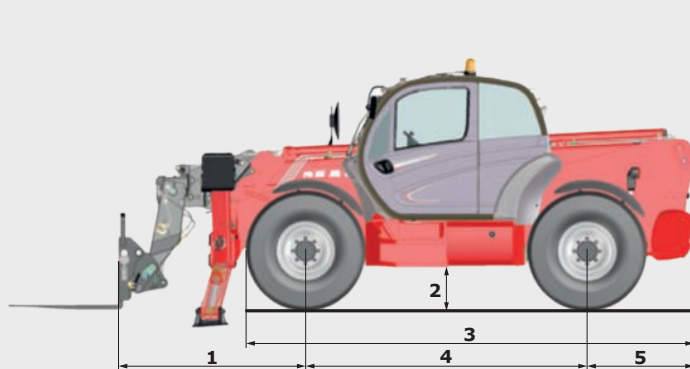


SCHIEDA TECNICA



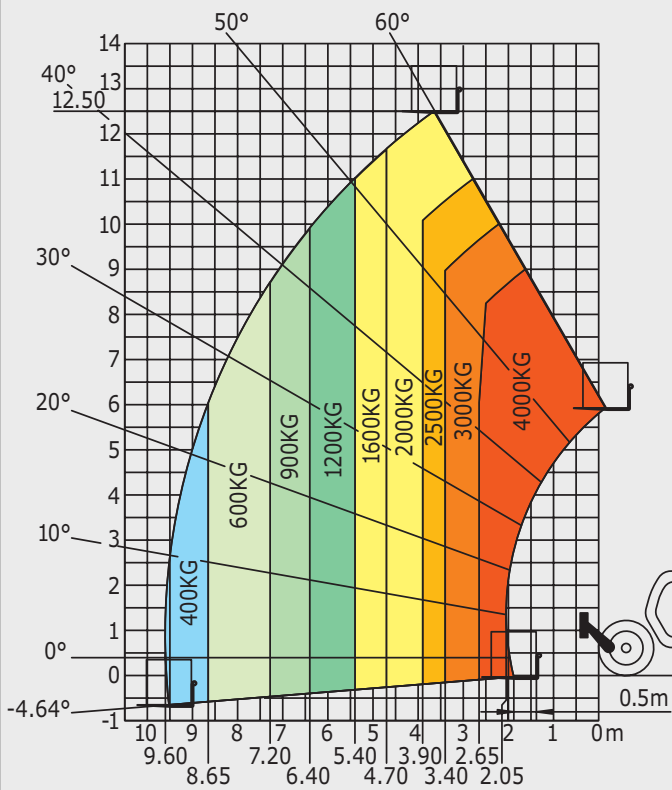
# MT1840

	MT 1840	MT 1840 A	MT 1840 H	MT 1840 HA
<b>Sollevaramento</b>				
Portata massima			4000 kg	
Altezza massima di sollevaramento			17.55 m	
Sbraccio alla massima altezza			0.92 m	
Forza di strappo con benna			7900 daN	
<b>Tempo a vuoto</b>				
Sollevaramento	17.3 s	18.0 s	17.3 s	18.0 s
Discesa	12.7 s	14.4 s	12.7 s	14.4 s
Uscita sfilo	16.1 s	17.9 s	16.1 s	17.9 s
Rientro sfilo	15.6 s	16.5 s	15.6 s	16.5 s
Brandeggio indietro			5 s	
Brandeggio avanti			4 s	
<b>Pneumatici</b>				
400/80-24				
<b>Impianto freni</b>				
freni multidisco a bagno d'olio sugli assali anteriore e posteriore				
<b>Motore</b>				
PERKINS - STAGE 3B				
Tipo	854E-34TA			
Cilindrata	3400 cm <sup>3</sup>			
Potenza	102 cv/75 kW			
Coppia massima	420 Nm - 1400 giri/min			
Iniezione	diretta			
Raffreddamento	ad acqua			
Forza di trazione a carico	10250 daN		-	
<b>Trasmissione</b>				
convertitore di coppia			idrostatica	
Inversore di marcia	comando elettro-idraulico			
Numero rapporti (avanti/indietro)	4/4		3/3	
Velocità di trasferimento massima (optional) (la velocità può variare in funzione della normativa del paese)	27 km/h (ft) ) _a #t			
<b>Impianto idraulico</b>				
Pompa a ingranaggi con divisore di portata - 170 l/min - 270 bar				
<b>Serbatoi</b>				
Olio idraulico	175 l			
Carburante	140 l			
<b>Peso a vuoto</b> (con forche)	11700 kg	12650 kg	11500 kg	12450 kg
<b>Dimensioni</b>				
1. Distanza dall'asse ruota anteriore al piano forche	2.04 m			
2. Luce da terra	0.42 m			
3. Lunghezza dalle ruote anteriori al retro	4.89 m			
4. Interasse	3.07 m			
5. Distanza dall'asse ruota posteriore al retro	1.16 m			
6. Larghezza cabina	0.89 m			
7. Carreggiata anteriore	1.96 m			
8. Larghezza	2.42 m			
9. Larghezza con stabilizzatori al suolo	3.79 m			
10. Altezza	2.45 m			
Raggio di sterzata (esterno ruote)	4.01 m			
Correttore di livello	+/- 9°			
Rotazione del portaforche (indietro/avanti)	12°/114°			
<b>Rumorosità e vibrazioni</b>				
Rumorosità al posto di guida LpA	82 dB			
Rumorosità ambiente LwA	106 dB			
Vibrazione sul complesso mani/braccia	<2.5 m/s <sup>2</sup>			
Vibrazione sul corpo conducente	0.985 m/s <sup>2</sup>			

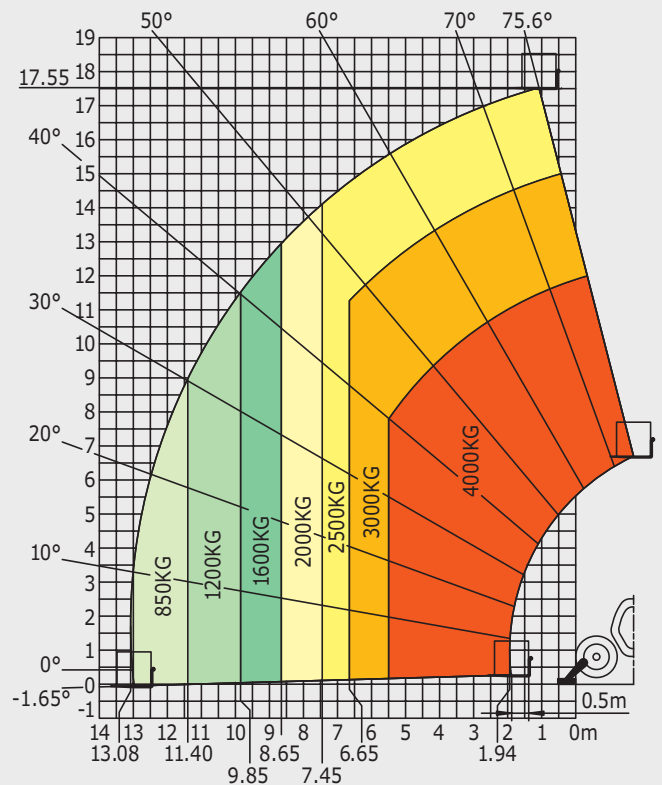


## Impiego Fuoristrada normativa EN1459 B

### Macchina su pneumatici con forche

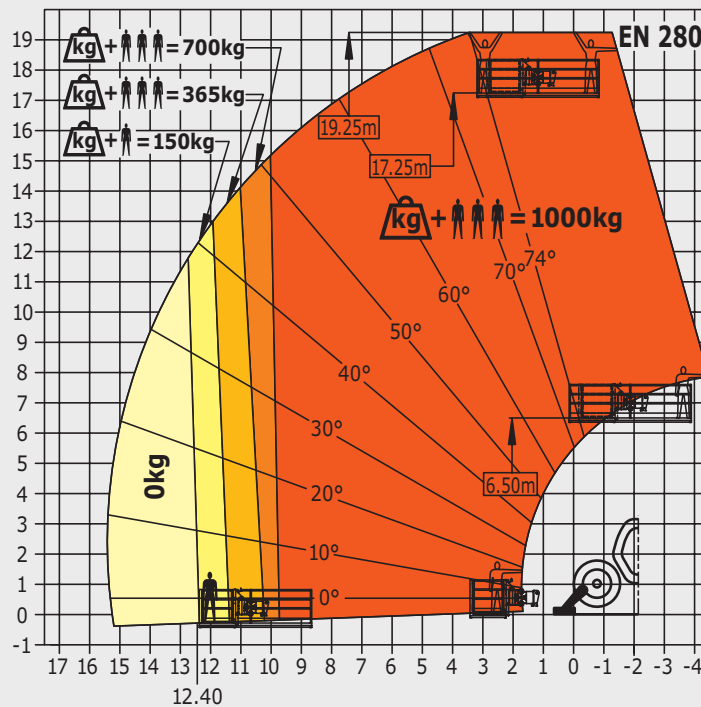


### Macchina su stabilizzatori con forche



### Macchina su stabilizzatori con cestello

(versioni MT 1840 A e MT 1840 HA)



La presente pubblicazione descrive le versioni e le possibilità di configurazione dei prodotti Manitou che possono presentare differenze di dotazione. Le attrezzature illustrate in questo opuscolo possono essere di serie, a richiesta o non disponibili, secondo le versioni. Manitou si riserva il diritto di modificare in qualsiasi momento e senza preavviso le specifiche descritte e illustrate. Le specifiche riportate non sono impegnative. Per maggiori informazioni, si prega di mettersi in contatto con il concessionario Manitou. Documento non contrattuale. La presentazione dei prodotti non è impegnativa. Elenco specifiche non esauriente. Il logo e la grafica dell'impresa sono di proprietà della Manitou e non possono essere usati senza la preventiva autorizzazione. Tutti i diritti sono riservati. Le foto e gli schemi contenuti nel presente opuscolo sono forniti per la consultazione e a titolo indicativo.

MANITOU BF SA - Capitale sociale: 39 547 624 euro - 857 802 508 RCS Nantes

