

# Specifiche Tecniche

Gamma: MI  
Da 1,5 a 3,5 tonnellate  
Carrelli elevatori industriali diesel e gpl



# 1500 - 1800 kg

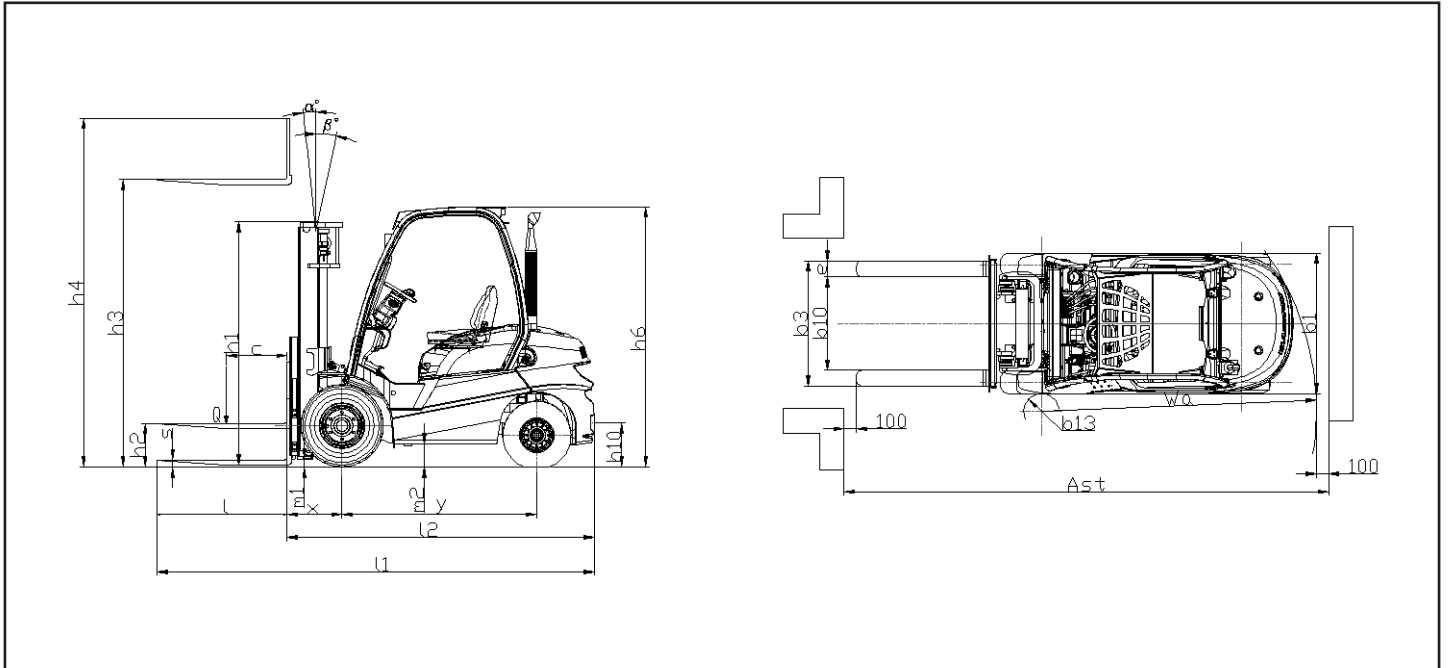
## CARATTERISTICHE TECNICHE

Caratteristiche	1.1	Costruttore			MANITOU	MANITOU	MANITOU	MANITOU
	1.2	Modello			MI15G	MI15D	MI18G	MI18D
	1.3	Propulsione: batteria, diesel, benzina, GPL			GPL	Diesel	GPL	Diesel
	1.4	Tipo di guida: manuale, accompagnante, in piedi, seduto			Seduto	Seduto	Seduto	Seduto
	1.5	Capacità nominale sulle forche	Q	t	1,5	1,5	1,8	1,8
	1.6	Baricentro di carico	c	mm	500	500	500	500
	1.8	Distanza del carico:piano forche dall'asse ruota anteriore	x	mm	405	405	405	405
	1.9	Interasse	y	mm	1420	1420	1420	1420
Pesi	2.1	Peso		kg	2710	2905	2905	3100
	2.2	Peso su asse anteriore/posteriore con carico		kg	3640 / 570	3820 / 585	4160 / 545	4260 / 640
	2.3	Peso su asse anteriore/posteriore senza carico		kg	1230 / 1480	1325 / 1580	1215 / 1690	1315 / 1785
Ruote, telaio	3.1	Gommatura :cushion (V), superelastiche (SE), pneumatiche (L)			SE	SE	SE	SE
	3.2	Dimensioni ruote anteriori		" o mm	6.50-10 10	6.50-10 10	6.50-10 10	6.50-10 10
	3.3	Dimensioni ruote posteriori		" o mm	5.00-8 8	5.00-8 8	5.00-8 8	5.00-8 8
	3.5	Numero ruote anteriori (x= ruota motrice) / ruote posteriori			2 x 2	2 x 2	2 x 2	2 x 2
	3.6	Carreggiata centro ruote anteriori	b10	mm	900	900	900	900
	3.7	Carreggiata centro ruote posteriori	b11	mm	920	920	920	920
Dimensioni	4.1	Inclinazione montante avanti /indietro	$\alpha / \beta$	gradi	6 / 12	6 / 12	6 / 12	6 / 12
	4.2	Altezza a montante abbassato	h1	mm	2145	2145	2145	2145
	4.3	Alzata libera	h2	mm	155	155	155	155
	4.4	Alzata standard	h3	mm	3300	3300	3300	3300
	4.5	Altezza a montante sollevato	h4	mm	4255	4255	4255	4255
	4.7	Altezza alla protezione conducente	h6	mm	2090	2090	2090	2090
	4.8	Altezza del sedile	h7	mm	1160	1160	1160	1160
	4.12	Altezza gancio traino	h10	mm	315	315	315	315
	4.19	Lunghezza totale	l1	mm	3310	3310	3350	3350
	4.20	Lunghezza incluso spessore forche	l2	mm	2240	2240	2280	2280
	4.21	Larghezza totale	b1	mm	1070	1070	1070	1070
	4.22	Dimensioni forche standard	s / e / l	mm	35 / 100 / 1070	35 / 100 / 1070	35 / 100 / 1070	35 / 100 / 1070
	4.23	Piastra porta forche DIN 15173 A/B			FEM2A	FEM2A	FEM2A	FEM2A
	4.24	Larghezza piastra porta forche (con griglia reggicarico)	b3	mm	1000	1000	1000	1000
	4.31	Altezza libera dal suolo sotto al montante	m1	mm	115	115	115	115
	4.32	Altezza libera dal suolo al centro interasse	m2	mm	150	150	150	150
	4.33	Corridoio di lavoro. Pallets 1000 X 1200 trasversale	Ast	mm	3555	3555	3580	3580
	4.34	Corridoio di lavoro. Pallets 800 X 1200 longitudinale	Ast	mm	3755	3755	3780	3780
4.35	Raggio di curva	Wa	mm	1950	1950	1975	1975	
4.36	Raggio di curva interno	b13	mm	55	55	55	55	
Prestazioni	5.1	Velocità in piano con carico / a vuoto		km/h	17.5 / 18	18.5 / 19	17.5 / 18	18.6 / 19.3
	5.2	Velocità di sollevamento con carico / a vuoto		m/s	0.45 / 0.55	0.45 / 0.55	0.50 / 0.55	0.50 / 0.55
	5.3	Velocità di discesa con carico / a vuoto		m/s	0.50 / 0.55	0.50 / 0.55	0.50 / 0.55	0.50 / 0.55
	5.5	Sforzo traino nominale al gancio con / senza carico		N	14600 / 7700	14500 / 7600	14500 / 8000	14400 / 7950
	5.7	Pendenza superabile con carico / senza carico		%	>20	>20	>20	>20
	5.10	Freno servizio			Idrraulico	Idrraulico	Idrraulico	Idrraulico
Motore	7.1	Costruttore / tipo			NISSAN K21	YANMAR 4TNE92-HRJ	NISSAN K21	YANMAR 4TNE92-HRJ
	7.2	Potenza		kW	31.5	32.8	31.5	32.8
	7.3	Regime nominale		giri/min	2300	2450	2300	2450
	7.4	Cilindri / Cilindrata		cm <sup>3</sup>	4/2065	4/2659	4/2065	4/2659
Varie	8.2	Pressione di lavoro per attrezzature		bar	160	160	160	160
	8.3	Portata olio per attrezzature		l/min	53	56	53	56

1 - Dati riferiti a montante DVT

Le prestazioni e le dimensioni sono valori nominali ottenuti in condizioni di utilizzo normali. I prodotti e le caratteristiche tecniche sono suscettibili di variazioni in qualsiasi momento e senza preavviso.

## DIMENSIONI



## SPECIFICHE DEI MONTANTI E PORTATE RESIDUE

Modello	Tipo di montante	Alzata di sollevamento	Alzata libera	Altezza del montante in posizione			Inclinazione		Capacità senza attrezzature		Capacità con traslatore integrato		Capacità con posizionatore & traslatore di forche	
				h3	h2	h1	sollevato con griglia reggicarico h4	sollevato senza griglia reggicarico h4	AV	IND	1.5 t	1.8 t	1.5 t	1.8 t
		h3	h2	h1	h4	h4	AV	IND	1.5 t	1.8 t	1.5 t	1.8 t	1.5 t	1.8 t
M115/18	Duplex Visibilità Totale	3300 std	155	2145	4255	3865	6°	12°	1500	1800	1500	1750	1400	1650
		3700	155	2395	4655	4265	6°	12°	1500	1800	1500	1750	1400	1650
		4000	155	2595	4955	4600	6°	12°	1500	1700	1500	1650	1400	1550
	Duplex Alzata Libera	3300	1575	2160	4245	3885	6°	12°	1500	1800	1500	1750	1400	1650
		3700	1775	2360	4646	4285	6°	12°	1500	1800	1500	1750	1400	1650
		4000	1975	2560	4945	4585	6°	12°	1500	1700	1500	1650	1400	1550
	Triplex Alzata Libera	4500	1500	2120	5455	5130	6°	6°	1300	1700	1300	1600	1200	1500
		4700	1585	2170	5705	5380	6°	6°	1250	1650	1150	1550	1050	1450
		4800	1600	2220	5755	5430	6°	6°	1250	1650	1150	1550	1050	1450
		5000	1685	2270	5955	5595	6°	6°	1200	1350	1100	1250	1000	1150
		5500	1885	2470	6455	6095	3°	6°	950	1050	850	950	750	900
		6000	2100	2720	7055	6730	3°	6°	700	750	600	650	500	600
		6500	2200	2870	7455	7180	3°	6°	-	-	-	-	-	-

# 2000 - 2500 kg

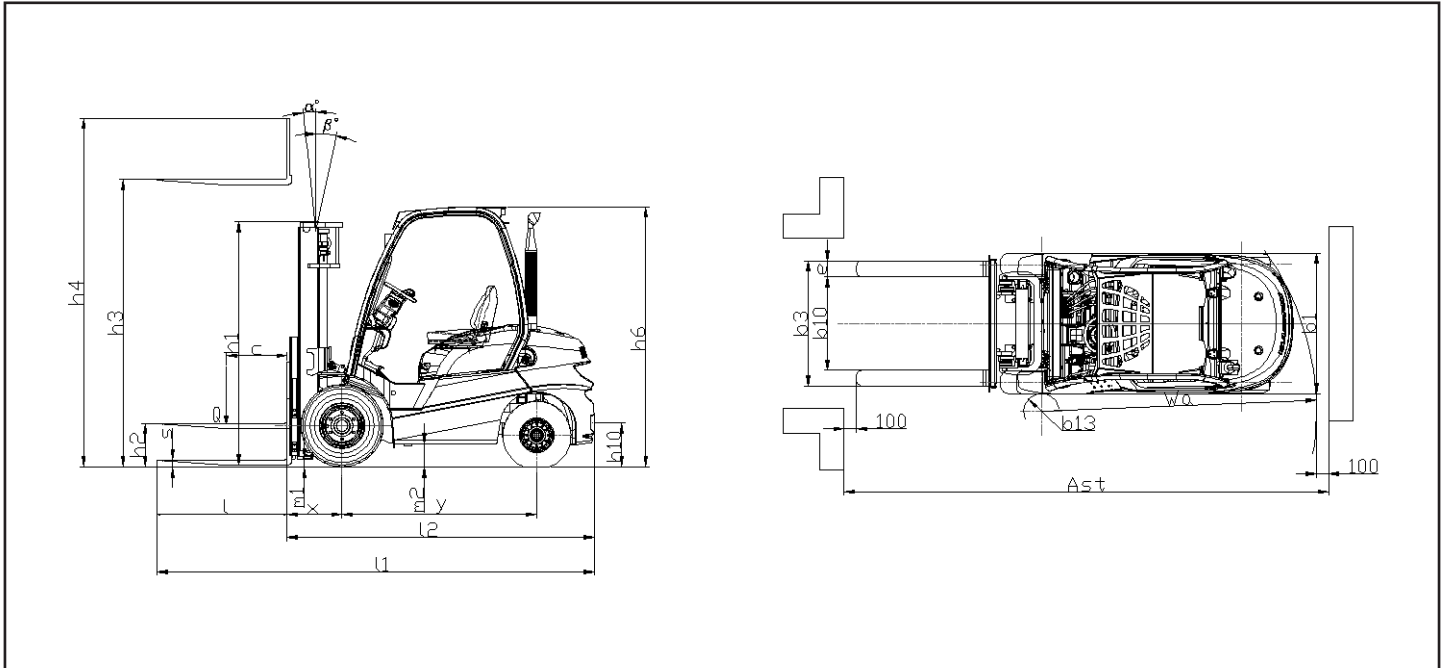
## CARATTERISTICHE TECNICHE

Caratteristiche	1.1	Costruttore			MANITOU	MANITOU	MANITOU	MANITOU
	1.2	Modello			MI20G	MI20D	MI25G	MI25D
	1.3	Propulsione: batteria, diesel, benzina, GPL			GPL	Diesel	GPL	Diesel
	1.4	Tipo di guida: manuale, accompagnante, in piedi, seduto			Seduto	Seduto	Seduto	Seduto
	1.5	Capacità nominale sulle forche	Q	t	2	2	2,5	2,5
	1.6	Baricentro di carico	c	mm	500	500	500	500
	1.8	Distanza del carico:piano forche dall'asse ruota anteriore	x	mm	465	465	465	465
	1.9	Interasse	y	mm	1600	1600	1600	1600
Pesi	2.1	Peso		kg	3620	3725	3895	4000
	2.2	Peso su asse anteriore/posteriore con carico		kg	4930 / 690	5005 / 720	5665 / 730	5735 / 765
	2.3	Peso su asse anteriore/posteriore senza carico		kg	1720 / 1900	1765 / 1960	1665 / 2230	1710 / 2290
Ruote, telaio	3.1	Gommatura :cushion (V), superelastiche (SE), pneumatiche (L)			SE	SE	SE	SE
	3.2	Dimensioni ruote anteriori		" o mm	7.00-12 12	7.00-12 12	7.00-12 12	7.00-12 12
	3.3	Dimensioni ruote posteriori		" o mm	6.00-9 10	6.00-9 10	6.00-9 10	6.00-9 10
	3.5	Numero ruote anteriori (x= ruota motrice) / ruote posteriori			2 x 2	2 x 2	2 x 2	2 x 2
	3.6	Carreggiata centro ruote anteriori	b10	mm	965	965	965	965
	3.7	Carreggiata centro ruote posteriori	b11	mm	973	973	973	973
Dimensioni	4.1	Inclinazione montante avanti /indietro	$\alpha / \beta$	gradi	6 / 12	6 / 12	6 / 12	6 / 12
	4.2	Altezza a montante abbassato	h1	mm	2185	2185	2185	2185
	4.3	Alzata libera	h2	mm	140	140	140	140
	4.4	Alzata standard	h3	mm	3300	3300	3300	3300
	4.5	Altezza a montante sollevato	h4	mm	4345	4345	4345	4345
	4.7	Altezza alla protezione conducente	h6	mm	2115	2115	2115	2115
	4.8	Altezza del sedile	h7	mm	1190	1190	1190	1190
	4.12	Altezza gancio traino	h10	mm	355	355	360	360
	4.19	Lunghezza totale	l1	mm	3615	3615	3685	3685
	4.20	Lunghezza incluso spessore forche	l2	mm	2465	2465	2535	2535
	4.21	Larghezza totale	b1	mm	1150	1150	1150	1150
	4.22	Dimensioni forche standard	s / e / l	mm	40 / 122 / 1150	40 / 122 / 1150	40 / 122 / 1150	40 / 122 / 1150
	4.23	Piastra porta forche DIN 15173 A/B			FEM2A	FEM2A	FEM2A	FEM2A
	4.24	Larghezza piastra porta forche (con griglia reggicarico)	b3	mm	1038	1038	1038	1038
	4.31	Altezza libera dal suolo sotto al montante	m1	mm	115	115	115	115
	4.32	Altezza libera dal suolo al centro interasse	m2	mm	175	175	175	175
	4.33	Corridoio di lavoro. Pallets 1000 X 1200 trasversale	Ast	mm	3865	3865	3930	3930
	4.34	Corridoio di lavoro. Pallets 800 X 1200 longitudinale	Ast	mm	4065	4065	4130	4130
4.35	Raggio di curva	Wa	mm	2200	2200	2265	2265	
4.36	Raggio di curva interno	b13	mm	145	145	145	145	
Prestazioni	5.1	Velocità in piano con carico / a vuoto		km/h	18.8 / 19.4	18 / 18.5	19.4 / 19.7	18 / 18.6
	5.2	Velocità di sollevamento con carico / a vuoto		m/s	0.56 / 0.55	0.56 / 0.58	0.56 / 0.55	0.56 / 0.58
	5.3	Velocità di discesa con carico / a vuoto		m/s	0.48 / 0.50	0.48 / 0.55	0.50 / 0.50	0.50 / 0.55
	5.5	Sforzo traino nominale al gancio con / senza carico		N	16800 / 10400	19000 / 10200	17000 / 10400	19400 / 10250
	5.7	Pendenza superabile con carico / senza carico		%	>20	>20	>20	>20
	5.10	Freno servizio			Idrraulico	Idrraulico	Idrraulico	Idrraulico
Motore	7.1	Costruttore / tipo			NISSAN K25	YANMAR 4TNE98-BQFLC	NISSAN K25	YANMAR 4TNE98-BQFLC
	7.2	Potenza		kW	38	42.1	38	42.1
	7.3	Regime nominale		giri/min	2400	2300	2400	2300
	7.4	Cilindri / Cilindrata		cm <sup>3</sup>	4/2488	4/3319	4/2488	4/3319
Varie	8.2	Pressione di lavoro per attrezzature		bar	160	160	160	160
	8.3	Portata olio per attrezzature		l/min	72	69	72	69

1 - Dati riferiti a montante DVT

Le prestazioni e le dimensioni sono valori nominali ottenuti in condizioni di utilizzo normali. I prodotti e le caratteristiche tecniche sono suscettibili di variazioni in qualsiasi momento e senza preavviso.

## DIMENSIONI



## SPECIFICHE DEI MONTANTI E PORTATE RESIDUE

Modello	Tipo di montante	Alzata di sollevamento	Alzata libera	Altezza del montante in posizione			Inclinazione		Capacità senza attrezzature		Capacità con traslatore integrato		Capacità con posizionatore & traslatore di forche	
				abbassato $h_1$	sollevato con griglia reggicarico $h_4$	sollevato senza griglia reggicarico $h_4$	AV	IND	2 t	2.5 t	2 t	2.5 t	2 t	2.5 t
		$h_3$	$h_2$											
M120/25	Duplex Visibilità Totale	3300 std	140	2185	4345	3960	6°	12°	2000	2500	2000	2500	1900	2500
		3700	140	2435	4745	4360	6°	12°	2000	2500	2000	2500	1900	2500
		4000	140	2635	5045	4660	6°	12°	2000	2500	2000	2500	1900	2450
	Duplex Alzata Libera	3300	1480	2160	4345	3980	6°	12°	2000	2500	2000	2500	1900	2500
		3700	1680	2360	4745	4330	6°	12°	2000	2500	2000	2500	1900	2500
		4000	1880	2560	5045	4680	6°	12°	2000	2500	2000	2500	1900	2450
	Triplex Alzata Libera	4500	1470	2150	5595	5230	6°	6°	1800	2350	1700	2300	1700	2250
		4700	1520	2200	5745	5380	6°	6°	1750	2200	1650	2150	1650	2100
		4800	1570	2250	5845	5480	6°	6°	1750	2200	1650	2150	1650	2100
		5000	1620	2300	6045	5680	6°	6°	1700	1950	1600	1900	1600	1850
		5500	1820	2500	6545	6180	3°	6°	1300	1650	1200	1600	1200	1550
		6000	2070	2750	7095	6730	3°	6°	900	1050	800	1000	800	950
		6500	2200	2900	7545	7200	3°	6°	-	-	-	-	-	-

# 3000 - 3500 kg

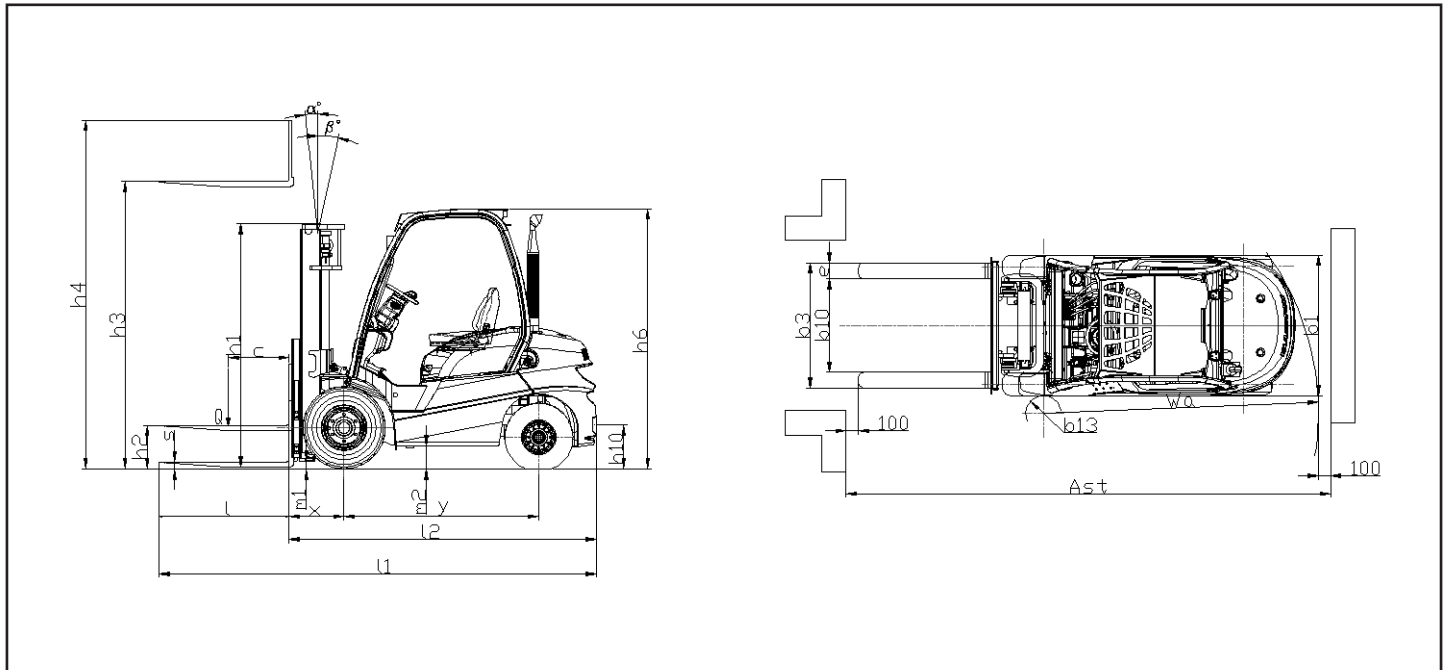
## CARATTERISTICHE TECNICHE

Caratteristiche	1.1	Costruttore			MANITOU	MANITOU	MANITOU	MANITOU
	1.2	Modello			MI30G	MI30D	MI35G	MI35D
	1.3	Propulsione: batteria, diesel, benzina, GPL			GPL	Diesel	GPL	Diesel
	1.4	Tipo di guida: manuale, accompagnante, in piedi, seduto			Seduto	Seduto	Seduto	Seduto
	1.5	Capacità nominale sulle forche	Q	t	3	3	3,5	3,5
	1.6	Baricentro di carico	c	mm	500	500	500	500
	1.8	Distanza del carico:piano forche dall'asse ruota anteriore	x	mm	480	480	485	485
	1.9	Interasse	y	mm	1700	1700	1700	1700
Pesi	2.1	Peso		kg	4490	4610	4740	4860
	2.2	Peso su asse anteriore/posteriore con carico		kg	6560 / 930	6650 / 960	7260 / 980	7360 / 1000
	2.3	Peso su asse anteriore/posteriore senza carico		kg	1805 / 2685	1860 / 2750	1775 / 2965	1825 / 3035
Ruote, telaio	3.1	Gommatura :cushion (V), superelastiche (SE), pneumatiche (L)			SE	SE	SE	SE
	3.2	Dimensioni ruote anteriori		" o mm	28-9-15 12	28-9-15 12	28-9-15 12	28-9-15 12
	3.3	Dimensioni ruote posteriori		" o mm	6.50-10 10	6.50-10 10	6.50-10 10	6.50-10 10
	3.5	Numero ruote anteriori (x= ruota motrice) / ruote posteriori			2 x 2	2 x 2	2 x 2	2 x 2
	3.6	Carreggiata centro ruote anteriori	b10	mm	1005	1005	1005	1005
	3.7	Carreggiata centro ruote posteriori	b11	mm	975	975	975	975
Dimensioni	4.1	Inclinazione montante avanti /indietro	$\alpha / \beta$	gradi	6 / 12	6 / 12	6 / 12	6 / 12
	4.2	Altezza a montante abbassato	h1	mm	2200	2200	2315	2315
	4.3	Alzata libera	h2	mm	145	145	145	145
	4.4	Alzata standard	h3	mm	3300	3300	3300	3300
	4.5	Altezza a montante sollevato	h4	mm	4445	4445	4445	4445
	4.7	Altezza alla protezione conducente	h6	mm	2130	2130	2130	2130
	4.8	Altezza del sedile	h7	mm	1215	1215	1215	1215
	4.12	Altezza gancio traino	h10	mm	355	355	360	360
	4.19	Lunghezza totale	l1	mm	3865	3865	3935	3935
	4.20	Lunghezza incluso spessore forche	l2	mm	2715	2715	2785	2785
	4.21	Larghezza totale	b1	mm	1150	1150	1150	1150
	4.22	Dimensioni forche standard	s / e / l	mm	45 / 122 / 1070	45 / 122 / 1070	50 / 122 / 1070	50 / 122 / 1070
	4.23	Piastra porta forche DIN 15173 A/B			FEM3A	FEM3A	FEM3A	FEM3A
	4.24	Larghezza piastra porta forche (con griglia reggicarico)	b3	mm	1100	1100	1100	1100
	4.31	Altezza libera dal suolo sotto al montante	m1	mm	130	130	130	130
	4.32	Altezza libera dal suolo al centro interasse	m2	mm	200	200	200	200
	4.33	Corridoio di lavoro. Pallets 1000 X 1200 trasversale	Ast	mm	4140	4140	4195	4195
4.34	Corridoio di lavoro. Pallets 800 X 1200 longitudinale	Ast	mm	4340	4340	4395	4395	
4.35	Raggio di curva	Wa	mm	2460	2460	2510	2510	
4.36	Raggio di curva interno	b13	mm	160	160	160	160	
Prestazioni	5.1	Velocità in piano con carico / a vuoto		km/h	18 / 18.5	18 / 18.5	17 / 17.5	18 / 18.5
	5.2	Velocità di sollevamento con carico / a vuoto		m/s	0.45 / 0.55	0.45 / 0.52	0.395 / 0.52	0.39 / 0.40
	5.3	Velocità di discesa con carico / a vuoto		m/s	0.48 / 0.50	0.43 / 0.48	0.47 / 0.38	0.40 / 0.350
	5.5	Sforzo traino nominale al gancio con / senza carico		N	17400 / 10800	20000 / 10600	17500 / 11000	20500 / 10800
	5.7	Pendenza superabile con carico / senza carico		%	>20	>20	>18 / >20	>18 / >20
	5.10	Freno servizio			Idraulico	Idraulico	Idraulico	Idraulico
Motore	7.1	Costruttore / tipo			NISSAN K25	YANMAR 4TNE98-BQFLC	NISSAN K25	YANMAR 4TNE98-BQFLC
	7.2	Potenza		kW	38	42.1	38	42.1
	7.3	Regime nominale		giri/min	2400	2300	2400	2300
	7.4	Cilindri / Cilindrata		cm <sup>3</sup>	4/2488	4/3319	4/2488	4/3319
Varie	8.2	Pressione di lavoro per attrezzature		bar	160	160	160	160
	8.3	Portata olio per attrezzature		l/min	72	69	72	69

1 - Dati riferiti a montante DVT

Le prestazioni e le dimensioni sono valori nominali ottenuti in condizioni di utilizzo normali. I prodotti e le caratteristiche tecniche sono suscettibili di variazioni in qualsiasi momento e senza preavviso.

## DIMENSIONI



## SPECIFICHE DEI MONTANTI E PORTATE RESIDUE

Modello	Tipo di montante	Alzata di sollevamento	Alzata libera		Altezza del montante in posizione					Inclinazione		Capacità senza attrezzature		Capacità con traslatore integrato		Capacità con posizionatore & traslatore di forche				
			h3		h2		abbassato h1		sollevato con griglia reggicarico h4		sollevato senza griglia reggicarico h4		AV		IND		3 t		3.5 t	
			3 t	3.5 t	3 t	3.5 t	3 t	3.5 t	3 t	3.5 t	3 t	3.5 t	3 t	3.5 t	3 t	3.5 t	3 t	3.5 t		
M130/35	Duplex Visibilità Totale	3300 std	145	145	2200	2315	4445	4445	4035	4115	6°	12°	3000	3500	3000	3500	2900	3400		
		3700	145	145	2450	2565	4845	4845	4435	4515	6°	12°	3000	3500	3000	3500	2900	3400		
		4000	145	145	2650	2715	5145	5145	4735	4815	6°	12°	3000	3500	3000	3500	2900	3400		
	Duplex Alzata Libera	3300	1475	1500	2230	2330	4445	4445	4055	4130	6°	12°	3000	3500	3000	3500	2900	3400		
		3700	1675	1700	2430	2530	4845	4845	4455	4530	6°	12°	3000	3500	3000	3500	2900	3400		
		4000	1825	1850	2580	2680	5145	5145	4755	4830	6°	12°	3000	3500	3000	3500	2900	3400		
	Triplex Alzata Libera	4500	1410	1435	2165	2265	5695	5695	5305	5380	6°	6°	2900	3400	2800	3300	2700	3200		
		4700	1460	1485	2215	2315	5895	5895	5455	5530	6°	6°	2800	3300	2700	3200	2600	3100		
		4800	1510	1535	2265	2365	5945	5945	5555	5630	6°	6°	2800	3300	2700	3200	2600	3100		
		5000	1560	1585	2315	2415	6145	6145	5755	5830	6°	6°	2500	3000	2400	2900	2300	2800		
		5500	1760	1735	2515	2565	6645	6645	6255	6330	3°	6°	1850	2200	1750	2100	1650	2000		
		6000	2010	1985	2765	2815	7195	7195	6805	6880	3°	6°	1400	1600	1300	1500	1200	1400		
	6500	2160	2135	2915	2965	7645	7645	7255	7330	3°	6°	-	-	-	-	-	-			

Il vostro concessionario **MANITOU**:



Manitou Costruzioni Industriali S.r.l.  
Via Cristoforo Colombo 2 Loc.Cavazzona - 41013 CASTELFRANCO EMILIA (MO)  
Tel 059.95.98.11 - Fax 059.95.98.65  
[www.it.manitou.com](http://www.it.manitou.com)

La presente pubblicazione descrive le versioni e le possibilità di configurazione dei prodotti Manitou che possono presentare differenze di dotazione. Le attrezzature illustrate in questo opuscolo possono essere di serie, a richiesta o non disponibili, secondo le versioni. Manitou si riserva il diritto di modificare in qualsiasi momento e senza preavviso le specifiche descritte e illustrate. Le specifiche riportate non sono impegnative. Per maggiori informazioni, si prega di mettersi in contatto con il concessionario Manitou. Documento non contrattuale. La presentazione dei prodotti non è impegnativa. Elenco specifiche non esauriente. Il logo e la grafica dell'impresa sono di proprietà della Manitou e non possono essere usati senza la preventiva autorizzazione. Tutti i diritti sono riservati. Le foto e gli schemi contenuti nel presente opuscolo sono forniti per la consultazione e a titolo indicativo.  
MANITOU BF SA - Capitale sociale: 39 547 824 euro - 857 802 508 RCS Nantes